

По вопросам продаж и поддержки обращайтесь:

Алматы (7273)495-231
 Ангарск (3955)60-70-56
 Архангельск (8182)63-90-72
 Астрахань (8512)99-46-04
 Барнаул (3852)73-04-60
 Белгород (4722)40-23-64
 Благовещенск (4162)22-76-07
 Брянск (4832)59-03-52
 Владивосток (423)249-28-31
 Владикавказ (8672)28-90-48
 Владимир (4922)49-43-18
 Волгоград (844)278-03-48
 Вологда (8172)26-41-59
 Воронеж (473)204-51-73
 Екатеринбург (343)384-55-89

Иваново (4932)77-34-06
 Ижевск (3412)26-03-58
 Иркутск (395)279-98-46
 Казань (843)206-01-48
 Калининград (4012)72-03-81
 Калуга (4842)92-23-67
 Кемерово (3842)65-04-62
 Киров (8332)68-02-04
 Коломна (4966)23-41-49
 Кострома (4942)77-07-48
 Краснодар (861)203-40-90
 Красноярск (391)204-63-61
 Курган (3522)50-90-47
 Курск (4712)77-13-04
 Липецк (4742)52-20-81

Магнитогорск (3519)55-03-13
 Москва (495)268-04-70
 Мурманск (8152)59-64-93
 Набережные Челны (8552)20-53-41
 Нижний Новгород (831)429-08-12
 Новокузнецк (3843)20-46-81
 Новосибирск (383)227-86-73
 Ноябрьск (3496)41-32-12
 Омск (3812)21-46-40
 Орел (4862)44-53-42
 Оренбург (3532)37-68-04
 Пенза (8412)22-31-16
 Пермь (342)205-81-47
 Петрозаводск (8142)55-98-37
 Псков (8112)59-10-37

Ростов на Дону (863)308-18-15
 Рязань (4912)46-61-64
 Самара (846)206-03-16
 Санкт-Петербург (812)309-46-40
 Саранск (8342)22-96-24
 Саратов (845)249-38-78
 Севастополь (8692)22-31-93
 Симферополь (3652)67-13-56
 Смоленск (4812)29-41-54
 Сочи (862)225-72-31
 Ставрополь (8652)20-65-13
 Сургут (3462)77-98-35
 Сыктывкар (8212)25-95-17
 Тамбов (4752)50-40-97
 Тверь (4822)63-31-35

Тольятти (8482)63-91-07
 Томск (3822)98-41-53
 Тула (4872)33-79-87
 Тюмень (3452)66-21-18
 Улан-Удэ (3012)59-97-51
 Ульяновск (8422)24-23-59
 Уфа (347)229-48-12
 Хабаровск (4212)92-98-04
 Чебоксары (8352)28-53-07
 Челябинск (351)202-03-61
 Череповец (8202)49-02-64
 Чита (3022)38-34-83
 Якутск (4112)23-90-97
 Ярославль (4852)69-52-93

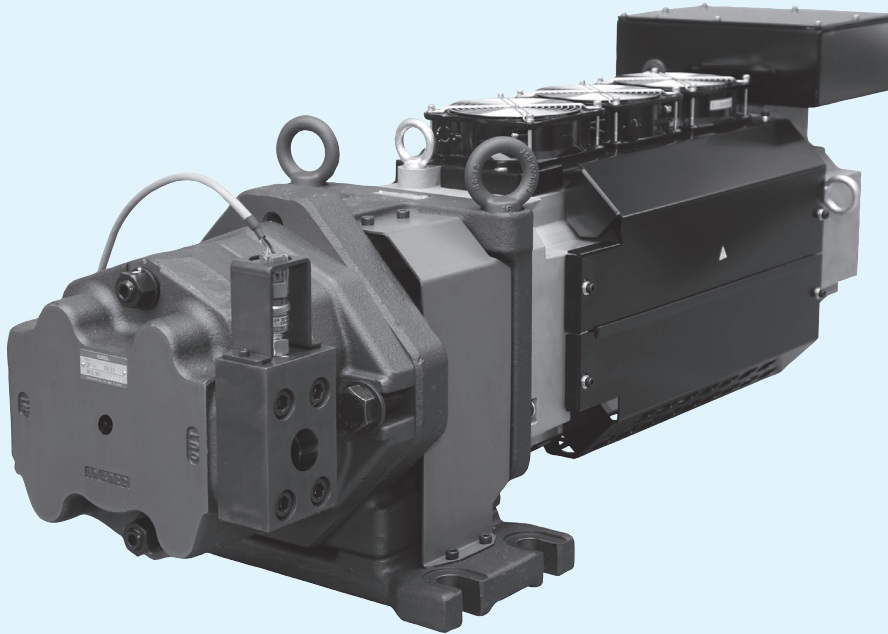
Россия +7(495)268-04-70

Казахстан +7(7172)727-132

Киргизия +996(312)96-26-47

yne@nt-rt.ru || <https://yuken.nt-rt.ru>

ASU Series AC Servo Motor Driven Pumps



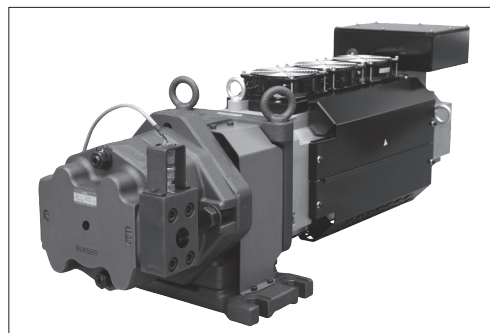
This product is exclusively use for foreign countries outside of Japan.

“ASU” Series AC Servo Motor Driven Pumps

Pump Type	Graphic Symbol	Geometric Displacement cm ³ /rev						Maximum Operating Pressure MPa	Page
		0	2	5	10	20	50		
ASU Series AC Servo Motor Driven Pumps		ASU6						17.5	A-257
		ASU8							
		ASU10							
		ASU13							

ASU Series AC Servo Motor Driven Pumps

The ASU series follows the basic concept of the ASR series rotational speed control system and achieves low noise at high speeds. The pumps of this series offer easy shaft speed control for systems that do not require as much precision, response, or repeatability as the ASR series pumps offer.



ASU Series

Features

- Energy saving with low heat generation

These pumps run at a rotational speed suitable for mechanical requirements, eliminating unnecessary power loss. They minimize heat generation in the fluid and allow the use of a significantly smaller reservoir.

- Low noise

The motor operates at near-zero speed during unloaded operation or pressure control, keeping the noise level extremely low. Noise at high speed is also reduced.

- Less wiring / high reliability

Use sensor-less rotational speed control.

- Digital AMSE controller that saves space and wiring

The integration of the amplifier for the servo motor and the controller saves space and wiring. The parameters can be digitally adjusted in an easy and repeatable way.

- Large flow

The AMSE controller has a combination function that supports operation with large flow up to 4080 L/min (ASU13 × 16 units).

Specifications

Descriptions		Series Number					
		ASU6	ASU8		ASU10	ASU13	
Power Capacity		BZ	BZ	CE	CE	CE	
Pump	Flow Control	Max. Flow	143.1 L/min	158.6 L/min		198.2 L/min	255 L/min
		Min. Adj. Flow	2 %				
		Hysteresis	2% or less				
		Repeatability	2% or less				
		Input Signal Voltage	124.4 L/min/5V	158.6 L/min/5V		198.2 L/min/5V	255 L/min/5V
	Max. Permissible Input Signal Voltage*	143.1 L/min/5.75V					
	Pres. Control	Max. Operating Pres.	17.5 MPa				
		Min. Adj. Pres.	0.1 MPa				
		Hysteresis	1% or less				
		Repeatability	1% or less				
Input Signal Voltage		17.5 MPa/5V					
AC Servo Motor Specifications	Rated Output	20 kW	20 kW	35 kW	35 kW		
	Insulation Class	Class F					
	Cooling System	Totally-enclosed Fan-cooling					
	Cooling Fan Power Consumption	40W(50Hz)/36W(60)Hz	40W(50Hz) 36W(60Hz)	60W(50Hz) 54W(60Hz)	60W(50Hz)/54W(60Hz)		
	Environmental Condition	Ambient Temperature	0 - +40 °C (No Freezing)				
		Ambient Humidity	80%RH or less(No Condensation)				
Mass	200 V AC Type	171 kg	173 kg	227 kg	229 kg	231 kg	
	400 V AC Type	164 kg	166 kg	222 kg	224 kg	226 kg	
Applicable Controller Model Numbers		AMSE- * BB	AMSE- * BB	AMSE- * DE	AMSE- * DE		

*By adjusting the controller, the maximum flow rate/5 V (143.1 L/min/5 V) can be set.

Алматы (7273)495-231
Ангарск (3955)60-70-56
Архангельск (8182)63-90-72
Астрахань (8512)99-46-04
Барнаул (3852)73-04-60
Белгород (4722)40-23-64
Брянск (4832)59-03-52
Владивосток (423)249-28-31
Владикавказ (8672)28-90-48
Владимир (4922)49-43-18
Волгоград (844)278-03-48
Вологда (8172)26-41-59
Воронеж (473)204-51-73
Екатеринбург (343)384-55-89

Иваново (4932)77-34-06
Ижевск (3412)26-03-58
Иркутск (395)279-98-46
Казань (843)206-01-48
Калининград (4012)72-03-81
Калуга (4842)92-23-67
Кемерово (3842)65-04-62
Киров (8332)68-02-04
Коломна (4966)23-41-49
Кострома (4942)77-07-48
Краснодар (861)203-40-90
Красноярск (391)204-63-61
Курган (3522)50-90-47
Курск (4712)77-13-04
Липецк (4742)52-20-81

Магнитогорск (3519)55-03-13
Москва (495)268-04-70
Мурманск (8152)59-64-93
Набережные Челны (8552)20-53-41
Нижегород (831)429-08-12
Новокузнецк (3843)20-46-81
Новосибирск (383)227-86-73
Ноябрьск (3496)41-32-12
Омск (3812)21-46-40
Орел (4862)44-53-42
Оренбург (3532)37-68-04
Пенза (8412)22-31-16
Пермь (342)205-81-47
Петрозаводск (8142)55-98-37
Псков (8112)59-10-37

Ростов на Дону (863)308-18-15
Рязань (4912)46-61-64
Самара (846)206-03-16
Санкт-Петербург (812)309-46-40
Саранск (8342)22-96-24
Саратов (845)249-38-78
Севастополь (8692)22-31-93
Симферополь (3652)67-13-56
Смоленск (4812)29-41-54
Сочи (862)225-72-31
Ставрополь (8652)20-65-13
Сургут (3462)77-98-35
Сыктывкар (8212)25-95-17
Тамбов (4752)50-40-97
Тверь (4822)63-31-35

Тольятти (8482)63-91-07
Томск (3822)98-41-53
Тула (4872)33-79-87
Тюмень (3452)66-21-18
Улан-Удэ (3012)59-97-51
Ульяновск (8422)24-23-59
Уфа (347)229-48-12
Хабаровск (4212)92-98-04
Чебоксары (8352)28-53-07
Челябинск (351)202-03-61
Череповец (8202)49-02-64
Чита (3022)38-34-83
Якутск (4112)23-90-97
Ярославль (4852)69-52-93

По вопросам продаж и поддержки обращайтесь:

Россия +7(495)268-04-70

Казахстан +7(7172)727-132

Киргизия +996(312)96-26-47

yne@nt-rt.ru || <https://yuken.nt-rt.ru>